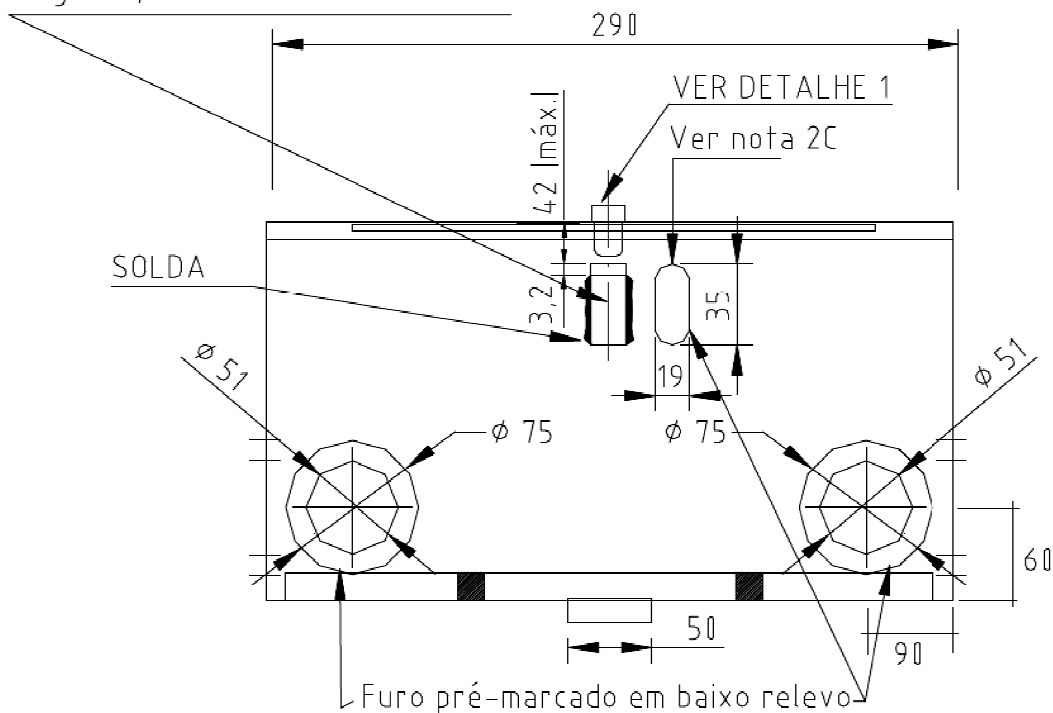
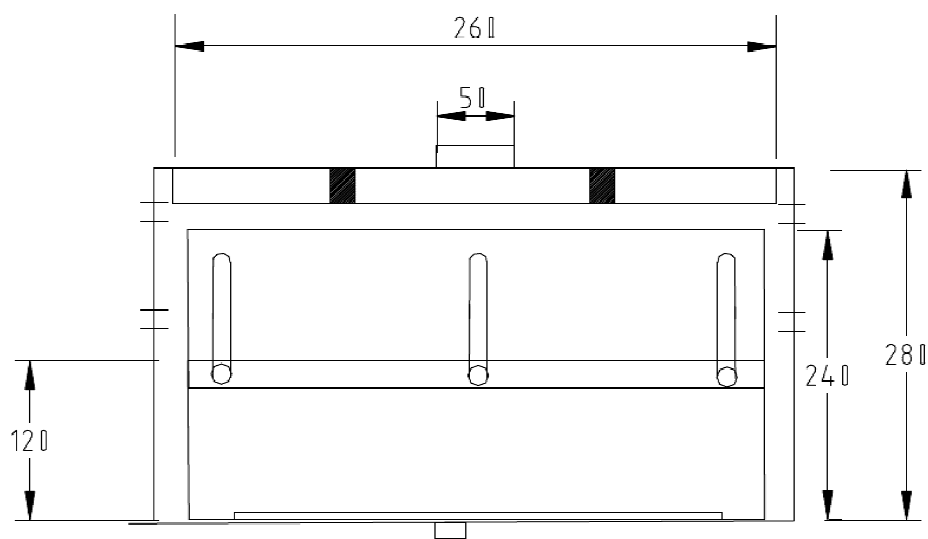


Suporte para parafuso de
segurança com furo rosca W1/4"



VISTA INFERIOR



VISTA SUPERIOR

Caixa para Medição Indireta

PM-R



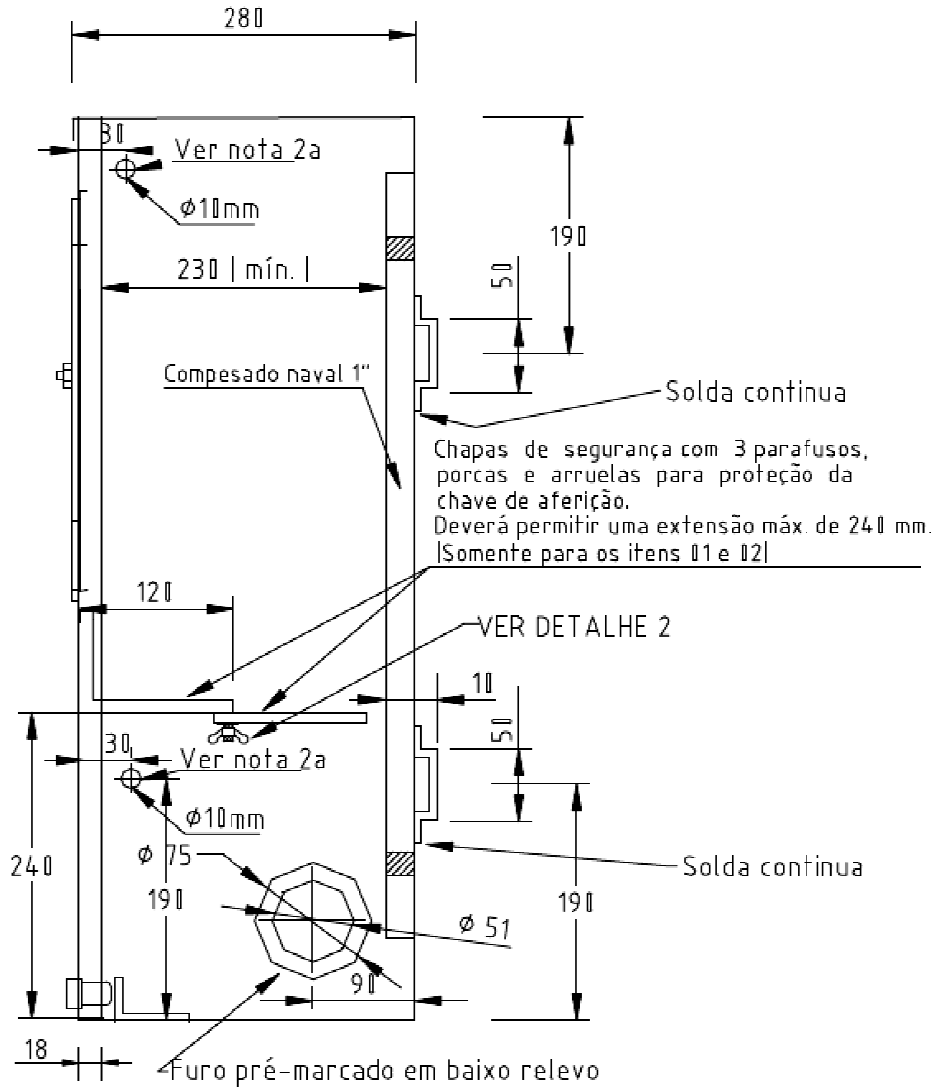
Edição				
Vanderlei Robadey	01	10	05	
Desenho Substituído				
PM-1816 R-03	01	11	04	
Objeto da Revisão				
Desenhos				

Verificação				
Vanderlei Robadey	01	10	05	
Aprovação				
Antônio C. Alves	01	10	05	

Desenho N°

1816 R-04

Folha 1/6



VISTA LATERAL

Caixa para Medição Indireta

PM-R



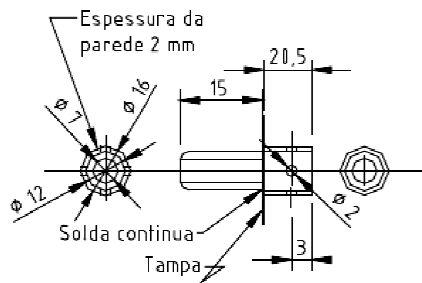
Edição				
Vanderlei Robadey	01	10	05	
Desenho Substituído				
PM-1816 R-03	01	11	04	
Objeto da Revisão				
Desenhos				

Verificação				
Vanderlei Robadey	01	10	05	
Aprovação				
Antônio C. Alves	01	10	05	

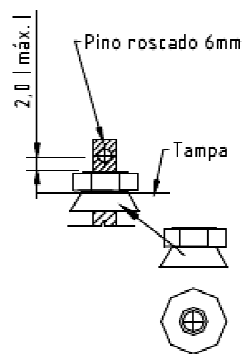
Desenho Nº

1816 R-04

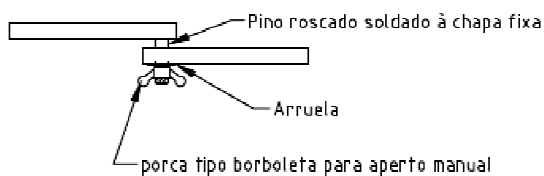
Folha 2/6



DETALHE 1



DETALHE 2



DETALHE 3 | Somente para os itens 01 e 02 |

Item	Código
01	6772298
02	6778033
03	6780190

Caixa para Medição Indireta

PM-R



Edição
Vanderlei Robadey 01 | 10 | 05
Desenho Substituído
PM-1816 R-03 01 | 11 | 04
Objeto da Revisão
Desenhos

Verificação
Vanderlei Robadey 01 | 10 | 05
Aprovação
Antônio C. Alves 01 | 10 | 05

Desenho N°

1816 R-04

Folha 4/6

1 Material

- a) Item 01 – Chapa de aço 14 USG;
- b) Item 02 e 03 – Chapa em liga de alumínio 5052 H 32 ou H 34, de 2 mm de espessura.

2 Características Gerais

- a) O dispositivo de segurança será fornecido pela Enel Distribuição Rio. A furação para o mesmo deverá possuir bucha de borracha para impedir a penetração de umidade;
- b) As dobradiças deverão ser internas, sem a possibilidade de desmontagem pela parte externa;
- c) A caixa deverá possuir na parte inferior, conforme indicado no desenho, pré-corte para instalação de sensor de presença;
- d) O item 03 não terá sobretampa, visor e chapa de segurança para proteção da chave de aferição;
- e) A caixa deve possuir Grau de Proteção IP 54;
- f) A caixa deve possuir compensado naval, para fixação de seus componentes, com 490 mm x 260 mm x 20 mm, internamente fixado por 4 parafusos.

3 Acabamento das superfícies

- a) Item 01 - pintura líquida conforme ETD 01/91. Opcionalmente, poderão ser utilizadas fosfatização e pintura eletrostática a pó de poliéster alifático, com espessura mínima da camada de 80 micras;
- b) Item 02 e 03 - Tratamento e pintura utilizando-se desengraxante químico, uma demão de washprimer isocianato, seguida de uma demão de esmalte poliuretano alifático na cor Munsell N 6,5, com grau de aderência 4 A, da Norma ASTM D 3359.

4 Protótipo

Para fornecimento a Enel Distribuição Rio deverá ter protótipo aprovado previamente.

5 Ensaio de Tipo

A caixa deve atender a todos os ensaios de recebimento e ao ensaio de Grau de Proteção.

6 Ensaio de Recebimento

- a) Visual , dimensional e funcional de aplicação do dispositivo de segurança;
- b) Pintura – Cor, espessura e aderência conforme ASTM D – 3359;
- c) Resistência ao Impacto do visor de 0,5 J, conforme NFC 20-010;
- d) Classificação da chapa de liga de alumínio (quando aplicável).

7 Amostragem

Simple normal, nível de inspeção S3, NQA 4 da NBR 5426.



Caixa para Medição Indireta

PM-R

Edição				Verificação			
Vanderlei Robadey	01	10	05	Vanderlei Robadey	01	10	05
Desenho Substituído				Aprovação			
PM-1816 R-03	01	11	04	Antônio C. Alves	01	10	05
Objeto da Revisão							
Desenhos							

Desenho N°

1816 R-04

Folha 5/6

8 Garantia

A caixa deve ser garantida pelo período de 36 meses a contar da data de recebimento.

9 Embalagem

A caixa deve ser embalada individualmente em caixa de papelão e após paletizadas.



Caixa para Medição Indireta

PM-R

Edição				Verificação			
Vanderlei Robadey	01	10	05	Vanderlei Robadey	01	10	05
Desenho Substituído				Aprovação			
PM-1816 R-03	01	11	04	Antônio C. Alves	01	10	05
Objeto da Revisão							
Desenhos							

Desenho N°

1816 R-04

Folha 6/6